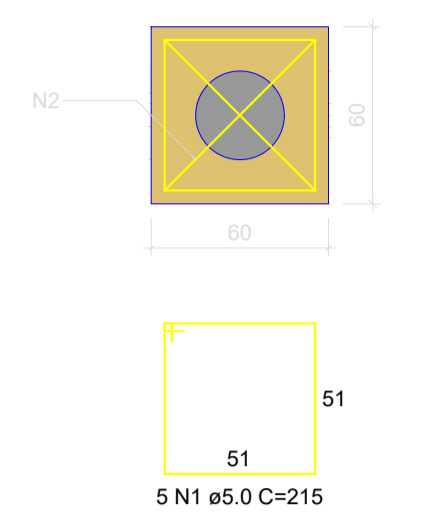
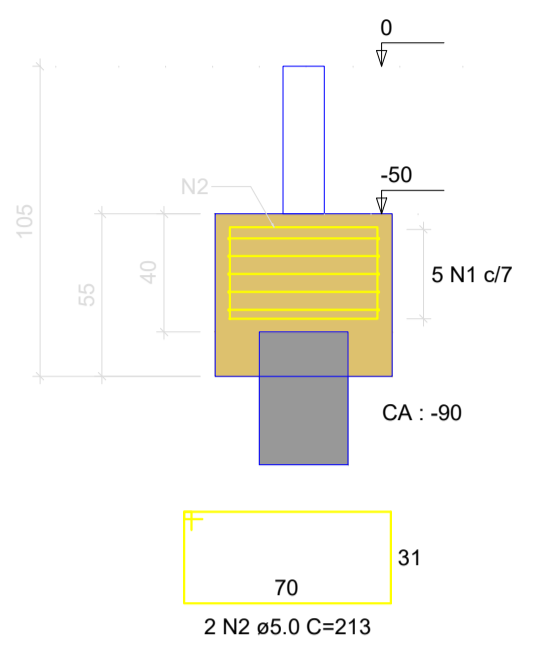


B1=B3=B5=B10=B11=B12

1xC30
PLANTA
ESC 1:25

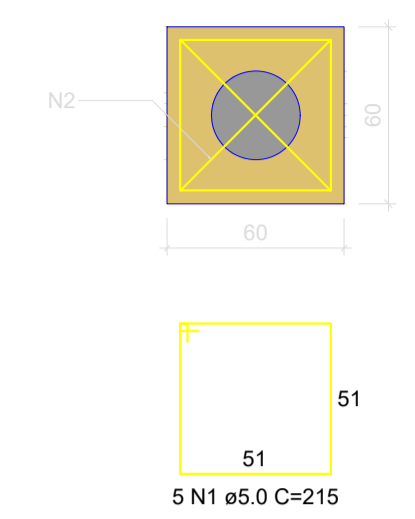


CORTE
ESC 1:25

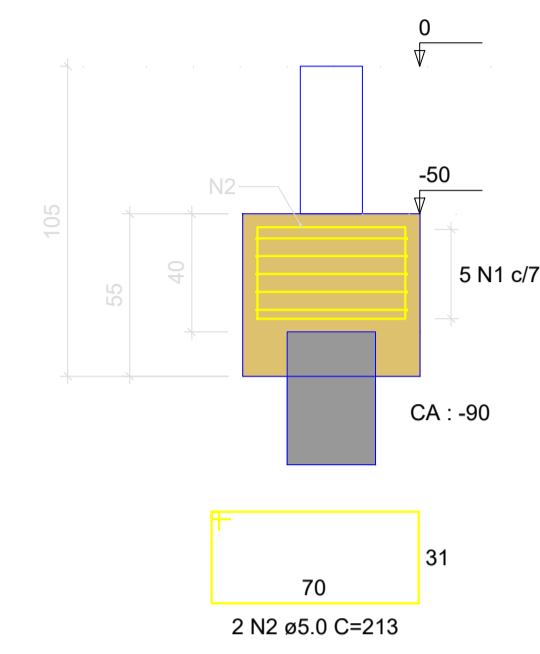


B2

1xC30
PLANTA
ESC 1:25

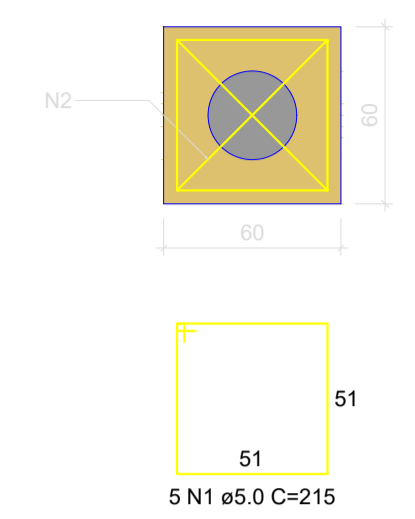


CORTE
ESC 1:25

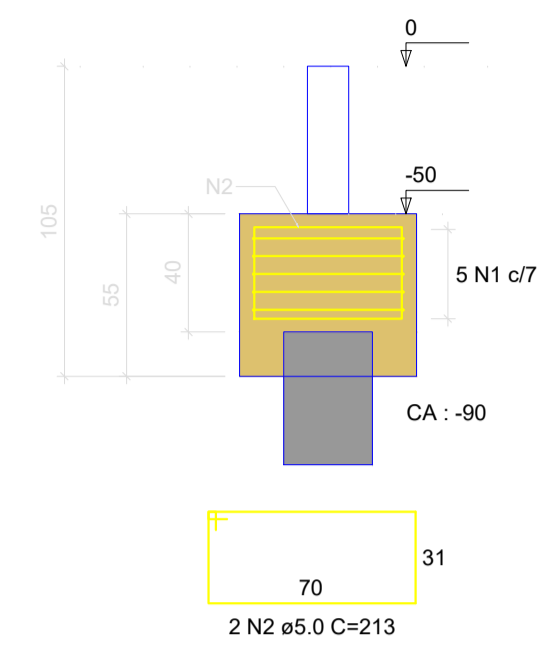


B4=B15

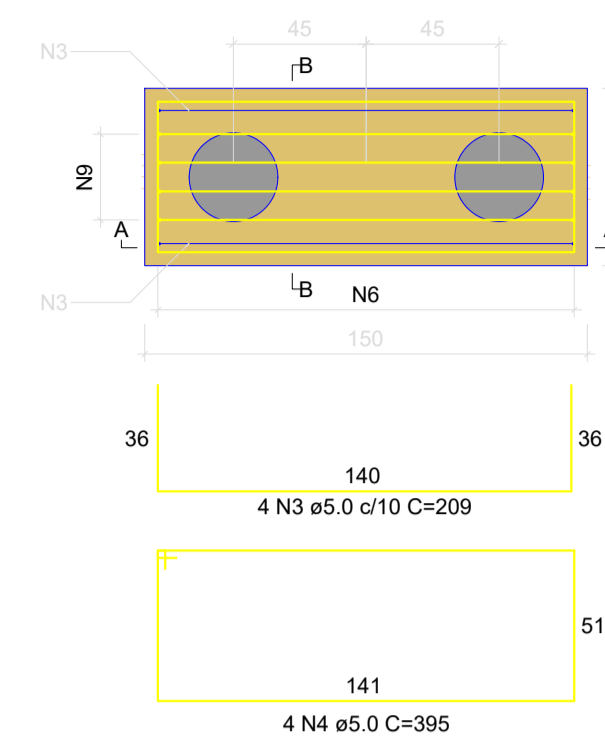
1xC30
PLANTA
ESC 1:25



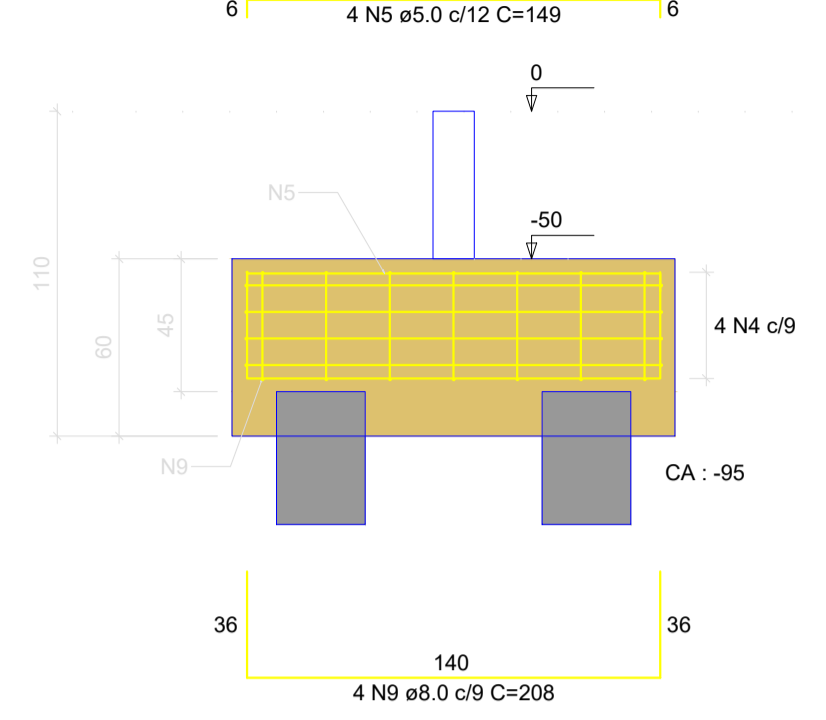
CORTE
ESC 1:25



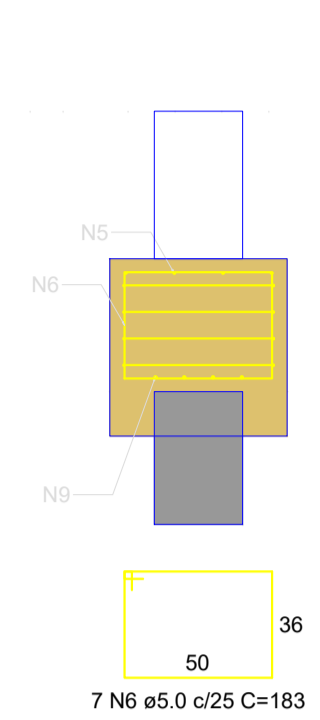
B6
2xC30
PLANTA
ESC 1:25



CORTE A-A
ESC 1:25



CORTE B-B
ESC 1:25



RELAÇÃO DO AÇO

AÇO	N	DIAM (mm)	QUANT	C.UNIT (cm)	C.TOTAL (cm)
CA60	1	5.0	65	215	13975
	2	5.0	26	213	5538
	3	5.0	4	209	836
	4	5.0	9	395	3555
	5	5.0	8	149	1192
	6	5.0	7	193	1281
	7	5.0	4	199	796
	8	5.0	7	173	1211
	9	8.0	4	208	832
	10	8.0	5	198	990

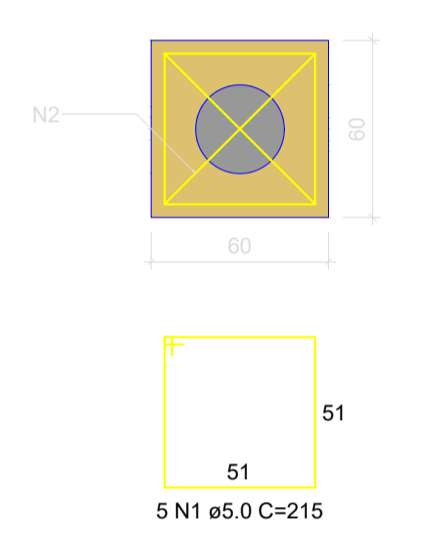
RESUMO DO AÇO

AÇO	DIAM (mm)	C.TOTAL (m)	PESO + 0% (kg)
CA50	8.0	18.2	7.2
CA60	5.0	283.8	43.7
PESO TOTAL (kg)			50.9
CA50	7.2		7.2
CA60	43.7		43.7

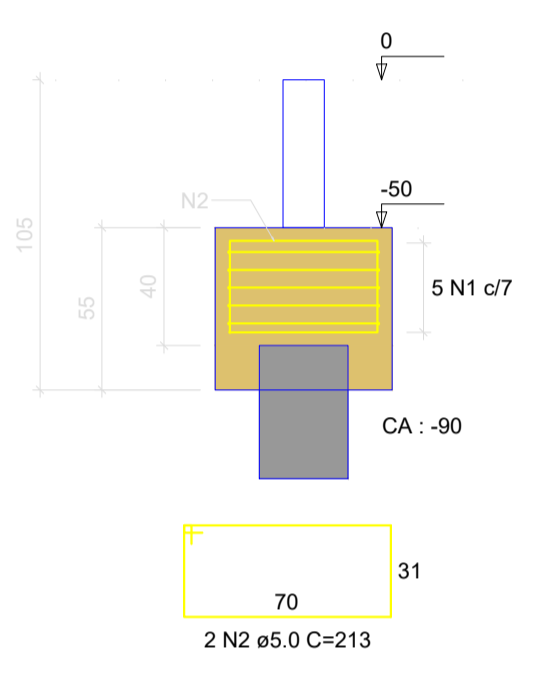
Volume de concreto (C-25) = 3.43 m³
Área de forma = 21.99 m²

B7=B8=B9=B13

1xC30
PLANTA
ESC 1:25

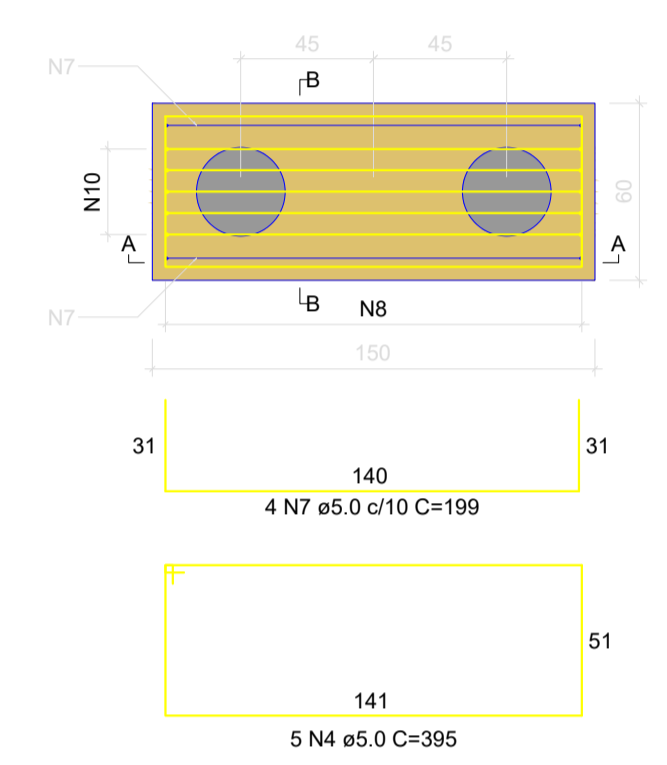


CORTE
ESC 1:25

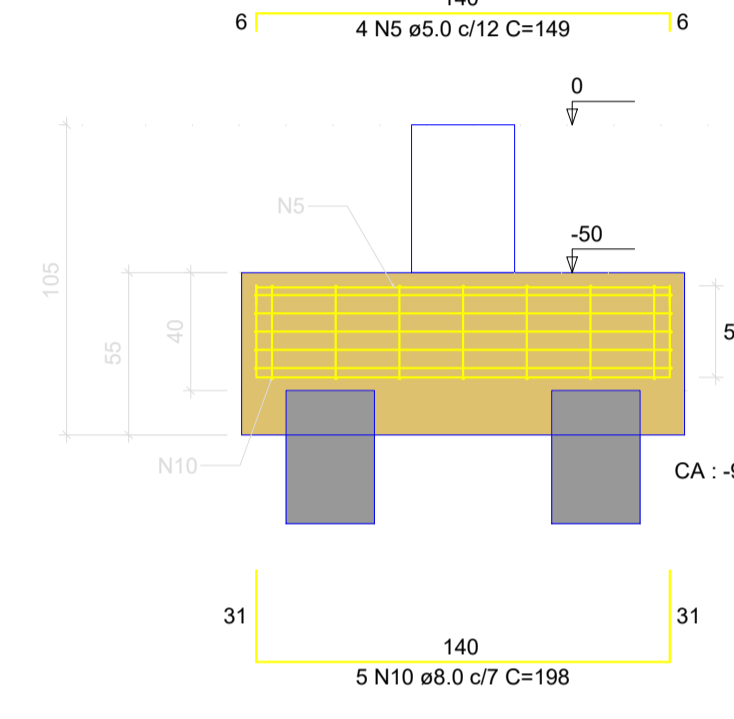


B14

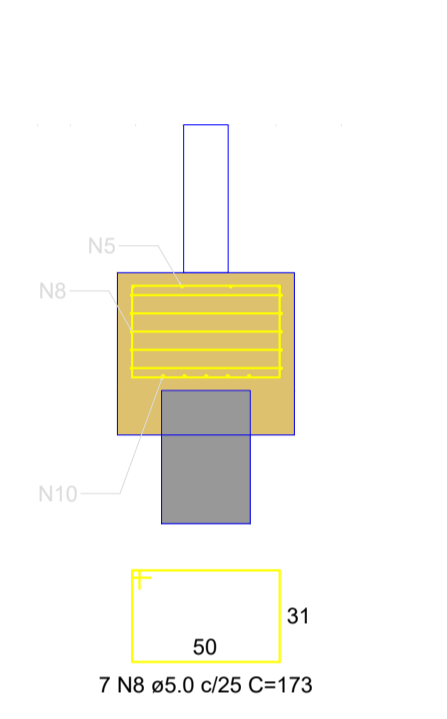
2xC30
PLANTA
ESC 1:25



CORTE A-A
ESC 1:25

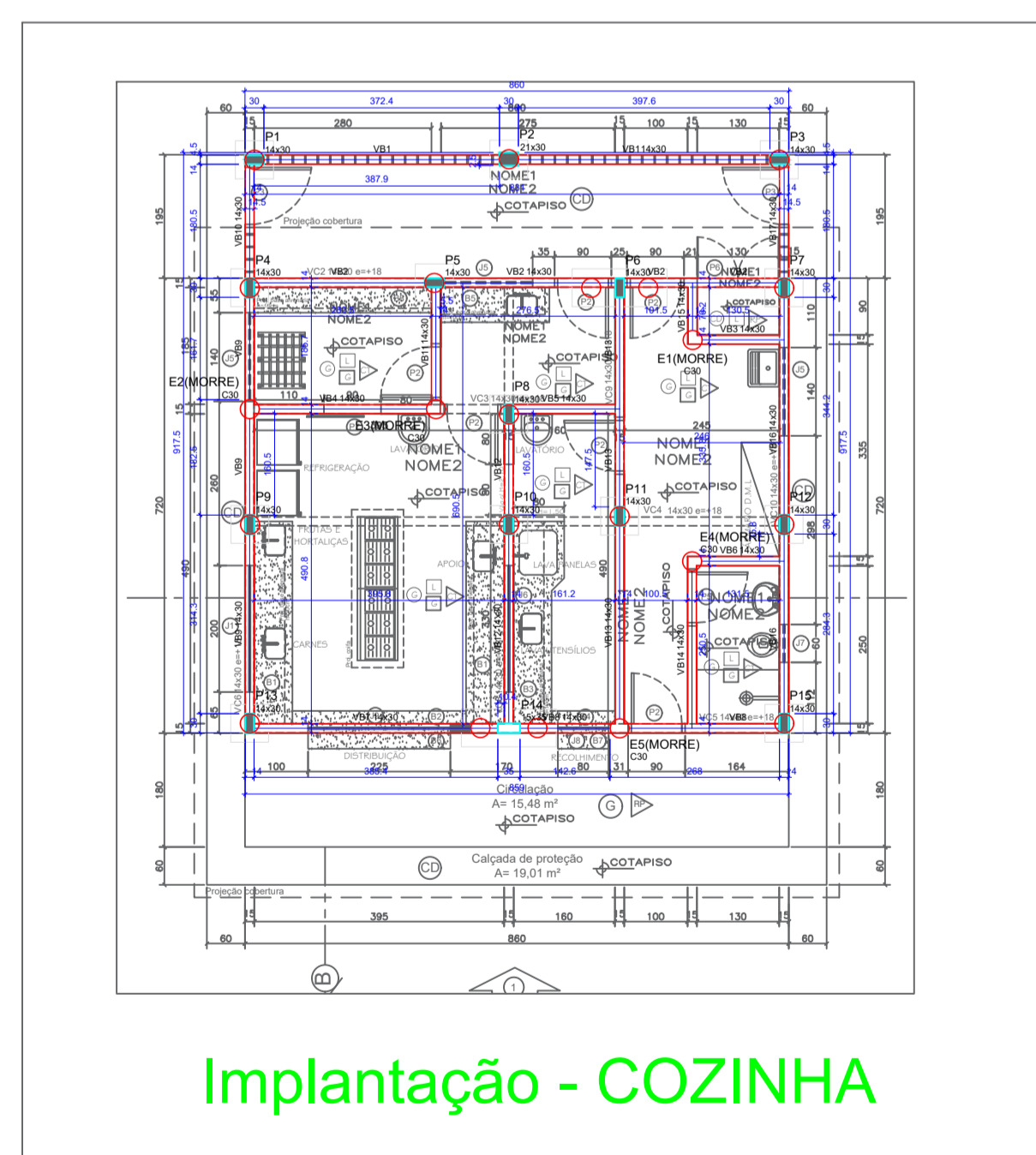


CORTE B-B
ESC 1:25



Detalhamento de Fundação - COZINHA

- OBSERVAÇÕES E NOTAS:
- FAVOR CONFERIR MEDIDAS NO LOCAL;
 - EM CASO DE DEMOLIÇÃO, NÃO INTERFERIR EM ESTRUTURAS EXISTENTES;
 - EM CASO DE CONSTRUÇÃO, NÃO INTERFERIR EM ESTRUTURAS EXISTENTES;
 - CASO EXISTAM PAREDES A SEREM DEMOLIDAS, VERIFICAR IN LOCO SE ESTAS PAREDES POSSUEM ESTRUTURAS EM CONCRETO ARMADO;
 - CASO EXISTAM ESTRUTURAS EM CONCRETO ARMADO EM PAREDES A SEREM DEMOLIDAS, CONTACTE O ENGENHEIRO FISCAL E O ENGENHEIRO OU ARQUITETO AUTOR DO PROJETO;
 - QUALQUER DÚVIDA, CONSULTAR O AUTOR DO PROJETO OU A GERÊNCIA DE PROJETOS E INFRAESTRUTURA.



Implantação - COZINHA



ESTADO DE GOIÁS
SECRETARIA DE ESTADO DA EDUCAÇÃO
SUPERINTENDÊNCIA DE INFRAESTRUTURA
GERÊNCIA DE PROJETOS E INFRAESTRUTURA

GERÊNCIA DE PROJETOS E INFRAESTRUTURA
APROVADO _____
TÉCNICO RESPONSÁVEL PELA APROVAÇÃO

PADRÃO SEDUC

COZINHA REDUZIDA - MOD 01

ENDEREÇO: _____
A SER CONSTRUÍDO EM DIVERSOS LOCAIS DO ESTADO ONDE FOR SOLICITADO

ÁREA DO TERRENO	ÁREA PERMEAB.	ÁREA EXISTENTE	ÁREA COBERTURA	ÁREA A CONSTRUIR	ÁREA TOTAL CONSTRUÇÃO
					77,36M2

AUTOR: ENG.ª KAMILA DE CASTRO RODRIGUES - CREA: 1015784321D/GO
RT DA OBRA: _____
PROPRIETÁRIO: SECRETARIA DE ESTADO DA EDUCAÇÃO - CNPJ: 01.409.705.0001-20
PREPOSTO: JÉSSICA ALVES BUENO SOUSA - CPF: 033.178.021-62

ESTRUTURAL

TIPO DE PROJETO: _____
Detalhamento de Fundação - COZINHA
Implantação - COZINHA
ASSUNTO: _____

DATA: AGOSTO/2022 ESCALA: INDICADA REVISÃO: 00 Nº RT/ART: 1020200207811

REV.	DATA	DESCRIÇÃO	VISTO

3/6
FOLHA: